

MACCHINE SOTTOVUOTO  
VACUUM MACHINE  
ENVASADORAS DE CAMPANA  
MACHINES À VIDE

**TOUCH SMART**  
PROFESSIONAL  
**50 C**

**Waage**  
by Vetrella

**CARATTERISTICHE**

riconoscimento automatico del prodotto  
sistema sensoriale di vuoto  
sistema sensoriale olfattivo  
pannello comandi touch da 7" antigraffio e anti liquidi  
9 modi di lavoro dedicati alla preparazione in sottovuoto  
100 programmi memorizzabili  
riscaldamento pompa  
deumidificazione pompa H2O  
stop ciclo di lavoro  
saldatura anticipata  
soft air elettronico su 5 livelli per prodotti delicati  
conta cicli di lavoro totali - giornalieri  
Nome prodotto memorizzabile sul programma

**CHARACTERISTICS**

automatic product recognition  
vacuum sensory system  
olfactory sensory system  
7" scratch-proof and liquid-proof touch control panel  
9 working modes dedicated to vacuum preparation  
100 storable programs  
pump heating  
H2O pump dehumidification  
working cycle stop  
early sealing  
electronic soft air on 5 levels for delicate products  
total working cycle counter - daily  
Product name storable on the program

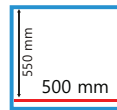
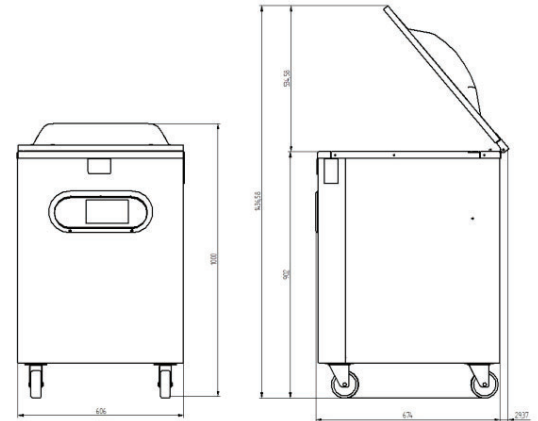
**CARACTERÍSTICAS**

reconocimiento automático de vacío  
sistema sensorial de vacío  
sistema sensorial olfativo  
Pantalla táctil de 7", anti rayas y resistente a los líquidos  
9 maneras de trabajo para diferentes preparaciones al vacío  
100 programas memorizables  
Precalentamiento bomba de vacío  
dehumidificación bomba de vacío H2O  
Posibilidad de parar el ciclo de vacío  
Sellado adelantado  
Atmosfera progresiva de 5 niveles para productos delicados  
Conta ciclos de trabajo / aviso cambio aceite  
Nombre del producto memorizable en cada programa

**CARACTÉRISTIQUES**

reconnaissance automatique du produit  
système sensoriel sous vide  
système sensoriel olfactif  
Panneau de commande tactile 7" résistant aux rayures et aux liquides  
9 modes de travail dédiés à la préparation sous vide  
100 programmes mémorisables  
Chauffage pompe  
pompe de déshumidification H2O  
arrêt du cycle de travail  
soudage anticipée  
Soft air électronique sur 5 niveaux pour produits délicats  
compte de cycles de travail - quotidiennement  
Possibilité de mémoriser le nom du produit

AUTOMATICO AUTO	PERCENTUALE %	TEMPO L
MARINATURA	CROSTACEI	LIQUIDI
BARATTOLO	DISAREAZIONE	OSMOSI



Modello	Dimensione macchina	Dimensione Vasca	Pompa vuoto	Barra saldante	Gas inerte (optional)	Alimentazione	Peso	Max buste
Model	overall dimension	chamber dimension	vacuum pump	sealing bar	Inert gas	voltage	weight	max buste
Modelo	dimensiones	dimensiones cuba	bomba de vacío	barra soldante	inyeccion gas	alimentación	peso	bolsas máx.
Modèle	dimènsions	dimènsions de la cuve	pompe de vide	barre de soudure	gaz inerte	alimentation	poids	max d'enveloppes

<b>touch 50C</b>	612x667x900 mm	512x550x200 mm	25 m <sup>3</sup> /h	510 mm	2 ugelli	220 V-50-60 Hz 1500 w	85 kg	500x550 mm
------------------	----------------	----------------	----------------------	--------	----------	-----------------------	-------	------------

Optional su richiesta - Optional on request - Opcionales sobre pedido - En option sur demande

	<b>Motore busch</b> (uguale potenza) Inert gas Bomba de vacío busch		<b>Gas inerte</b> Inert gas Gas alimentar Gaz inerte		<b>Taglio sfrido</b> Cut of seal Corte de la bolsa Coupe de ferraille		<b>Connessione ethernet</b> Ethernet connection Conexión ethernet Connexion Ethernet
	<b>Piano inclinato</b> inclined plane Plano integrada Plan incliné		<b>Stampante integrata</b> Integrated printer Impresora integrada Imprimante intégrée		<b>Stampante esterna etichettatrice</b> External labeling printer impresora externa con pegatina Imprimante d'étiquettes externe		<b>Connessione Wi Fi</b> Wi Fi connection Conexión wifi Connexion Wi-Fi
	<b>Sistema saldatura Pneumatico autonomo</b> Autonomous pneumatic welding system Sistema de sellado neumático Système de soudage pneumatique autonome		<b>Sistema per ossigeno &gt; 21%</b> Oxygen system > 21 % Sistema de oxígeno > 21 % Système d'oxygène > 21 %				