

MACCHINE SOTTOVUOTO
VACUUM MACHINE
ENVASADORAS DE CAMPANA
MACHINES À VIDE

ST
PROFESSIONAL
Serie 9000

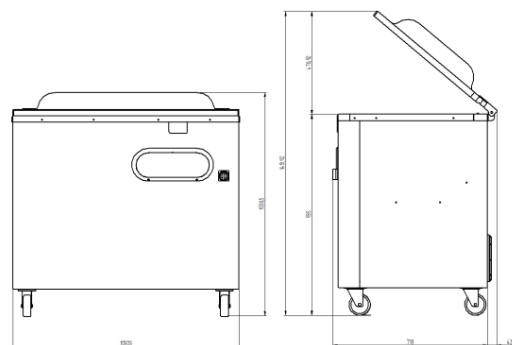


CARATTERISTICHE
Sistema temporizzato
Pannello comandi antigraffio e anti liquidi
2 modi di lavoro dedicati alla preparazione in sottovuoto
9 programmi memorizzabili
riscaldamento pompa
deumidificazione pompa H2O
stop ciclo di lavoro
Saldatura anticipata

CHARACTERISTICS
Timed system
Scratch-proof and liquid-proof control panel
2 working modes dedicated to vacuum preparation
9 storable programs
pump heating
H2O pump dehumidification
working cycle stop
early sealing

CARACTERÍSTICAS
Sistema temporizado
Panel de control antirayaduras y anti-liquidos
2 modos de trabajo dedicados a la preparación del vacío
9 programas almacenables
Precalentamiento bomba de vacío
dehumidificación bomba de vacío H2O
Posibilidad de parar el ciclo de vacío
Sellado adelantado

CARACTÉRISTIQUES
Système temporisé
Panneau de commande antirayures et anti-liquide
2 modes de travail dédiés à la préparation sous vide
9 programmes mémorisables
Chauffage pompe
pompe de déshumidification H2O
arrêt du cycle de travail
soudage anticipée



configurazione
configuration
configuration

Optional su richiesta
Optional on request
Opcionales sobre pedido
En option sur demande

3P+N+T 16A

Modello Model Modelo Modèle	Dimensione macchina overall dimension dimensiones dimènsions	Dimensione Vasca chamber dimension dimensiones cuba dimènsions de la cuve	Pompa vuoto vacuum pump bomba de vacío pompe de vide	Barra saldante sealing bar barra soldante barre de soudure	Gas inerte Inert gas inyeccion gas gaz inerte	Alimentazione voltage alimentación alimentation	Peso weight peso poids
ST 9000	1060x687x910 mm	935x555x220 mm	100 m ³ /h	N° 1 920 mm	5 ugelli	400 V-50-60 Hz 2500 w	250 kg
ST 9200	1060x687x910 mm	935x555x220 mm	100 m ³ /h	N° 2 920 mm	10 ugelli	400 V-50-60 Hz 2500 w	250 kg
ST 9520	1060x687x910 mm	935x555x220 mm	100 m ³ /h	N° 2 550 mm	4 ugelli	400 V-50-60 Hz 2500 w	250 kg
ST 9250	1060x687x910 mm	935x555x220 mm	100 m ³ /h	N° 1 920-N° 2 500 mm	9 ugelli	400 V-50-60 Hz 2500 w	250 kg
ST 9500	1060x687x910 mm	935x555x220 mm	100 m ³ /h	N° 1 920-N° 1 500 mm	7 ugelli	400 V-50-60 Hz 2500 w	250 kg
ST EG 9	1060x687x910 mm	935x555x220 mm	100 m ³ /h	N° 2 920-N° 2 500 mm	14 ugelli	400 V-50-60 Hz 2500 w	250 kg
ST EG 92	1060x687x910 mm	935x555x220 mm	100 m ³ /h	N° 2 860-N° 2 550 mm	14 ugelli	400 V-50-60 Hz 2500 w	250 kg

configurazione - configuration - configuraci3n - configuration

Barre saldanti:

le barre saldanti nelle sottovuoto carrellate possono essere configurate come negli schemi riportati e modelli per soddisfare le necessit3 e modo di lavoro del utilizzatore.

Sealing bars:

the sealing bars in the trolley vacuum sealers can be configured as shown in the diagrams and models to meet the user's needs and way of working.

Barras soldantes:

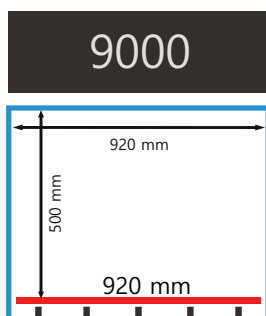
las barras de sellado en las envasadoras con ruedas se pueden poner segun los dibujos al lado de esta pagina, para satisfacer las diferentes necesidades de los clientes.

Barres de soudure:

Les barres de soudure des machines sous vide à roues peuvent 3tre configurées comme indiqué dans les schémas et les modèles pour répondre aux besoins et au mode de travail de l'utilisateur.

■ posizionamento barre saldanti - Positioning of sealing bars - Colocaci3n de las barras de sellado - Positionnement des barres de soudure

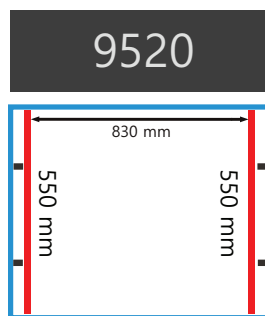
■ MAP / gas inerte: posizionamento ugelli - Nozzle positioning - Posicionamiento de la boquilla - Positionnement de la buse



N° 1 920 mm
N° 5 ugelli



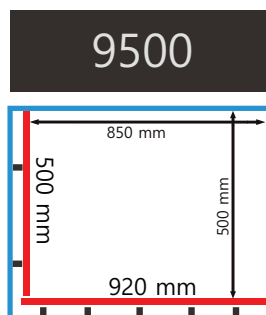
N° 2 920 mm
N° 10 ugelli



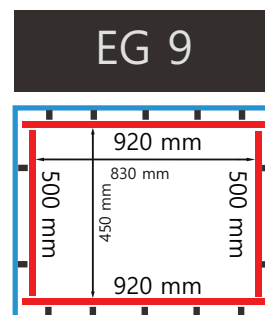
N° 2 550 mm
N° 4 ugelli



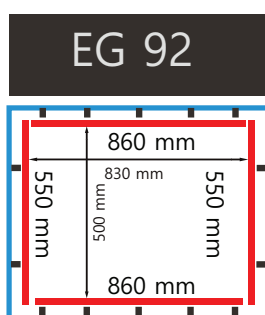
N° 1 920-N° 2 500 mm
N° 9 ugelli



N° 1 920-N° 1 500 mm
N° 7 ugelli



N° 2 920-N° 2 500 mm
N° 14 ugelli



N° 2 860-N° 2 550 mm
N° 14 ugelli

Optional su richiesta - Optional on request - Opcionales sobre pedido - En option sur demande



Gas inerte
Inert gas
Gas alimentar
Gaz inerte



Taglio sfrido
Cut of seal
Corte de la bolsa
Coupe de ferraille



Vasca maggiorata 200 mm
Increased tank 200 mm
Cuba de mayor altura 200 mm



Sistema saldatura Pneumatico autonomo
Autonomous pneumatic welding system
Sistema de sellado neumático
Système de soudage pneumatique autonome



Sistema per ossigeno < 21%
Oxygen system < 21 %
Sistema de oxígeno < 21 %
Système d'oxygène < 21 %