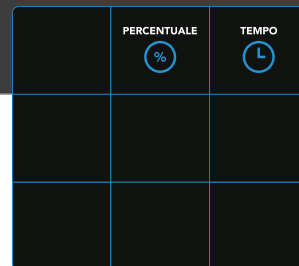


**CARATTERISTICHE**  
Sistema temporizzato  
Pannello comandi antigraffio e anti liquidi  
2 modi di lavoro dedicati alla preparazione in sottovuoto  
9 programmi memorizzabili  
riscaldamento pompa  
deumidificazione pompa H2O  
stop ciclo di lavoro  
Saldatura anticipata

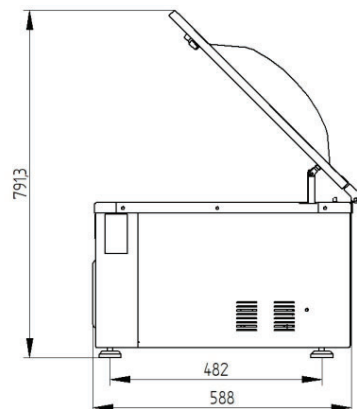
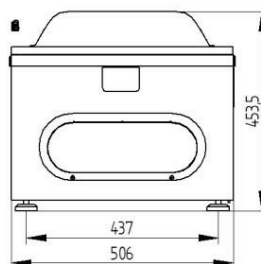
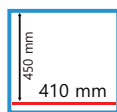


**CHARACTERISTICS**  
Timed system  
Scratch-proof and liquid-proof control panel  
2 working modes dedicated to vacuum preparation  
9 storable programs  
pump heating  
H2O pump dehumidification  
working cycle stop  
early sealing



**CARACTERÍSTICAS**  
Sistema temporizado  
Panel de control antirayaduras y anti-líquidos  
2 modos de trabajo dedicados a la preparación del vacío  
9 programas almacenables  
Precalentamiento bomba de vacío  
dehumidificación bomba de vacío H2O  
Posibilidad de parar el ciclo de vacío  
Sellado adelantado

**CARACTÉRISTIQUES**  
Système temporisé  
Panneau de commande antirayures et anti-liquide  
2 modes de travail dédiés à la préparation sous vide  
9 programmes mémorisables  
Chauffage pompe  
pompe de déshumidification H2O  
arrêt du cycle de travail  
soudage anticipé



Modello	Dimensione macchina	Dimensione Vasca	Pompa vuoto	Barra saldante	Gas inerte (optional)	Alimentazione	Peso	Max buste
Model	overall dimension	chamber dimension	vacuum pump	sealing bar	Inert gas	voltage	weight	max buste
Modelo	dimensiones	dimensiones cuba	bomba de vacío	barra soldante	inyeccion gas	alimentación	peso	bolsas máx.
Modèle	dimènsions	dimènsions de la cuve	pompe de vide	barre de soudure	gaz inerte	alimentation	poids	max d'enveloppes
ST 410	506x580x355 mm	417x464x180 mm	25 m <sup>3</sup> /h	410 mm	2 ugelli	220 V-50-60 Hz 1500 w	55 kg	400x450 mm

Optional su richiesta - Optional on request - Opcionales sobre pedido - En option sur demande



**Motore busch** (uguale potenza)  
Inert gas  
Bomba de vacío busch



**Gas inerte**  
Inert gas  
Gas alimentar  
Gaz inerte



**Taglio sfrido**  
Cut of seal  
Corte de la bolsa  
Coupe de ferraille



**Piano inclinato**  
inclined plane  
Plano integrada  
Plan incliné