

Le termosigillatrici di vaschette vuoto gas taglio in sagoma sono realizzate in acciaio Inox 304 e con slitte in plastica alimentare, dotata di pannello comandi digitale composto da 15 programmi memorizzabili e settabili.

Permette di termosigillare vaschette con l'eliminazione dell'aria quindi vuoto al 99 % e all'immissione del gas inerte ATM.

Stampi facilmente intercambiabili e personalizzabili a disegno in base al formato e alle necessità del cliente.

Programmi

15 programmi memorizzati con il settaggio di ogni singolo programma

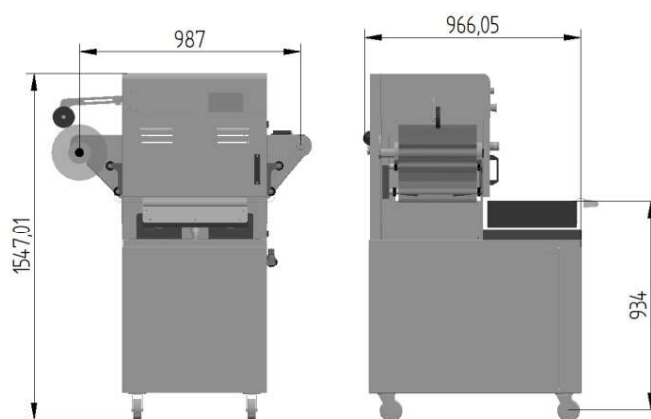
- Temperatura 50 - 200 ° - Tempo di saldatura 0,5 - 7 sec.
- Tempo di gas 0,5 - 7 sec. Gas

Programma automatico

Caratteristiche tecniche

VGT 430-25 VGT 430-60

	Dimensione d'ingombro - Overall dimension Dimensions d'encombrements - Grosse dimensions	987 X950 h 1553 mm	987 X950 h 1553 mm
	Dimensione max vaschetta - Tray max sizes Max. Schalengröße - Dim. max. Barquettes	Configurazione vaschette	Configurazione vaschette
	Lunghezza e diametro - Reel max width and diam. Max Rollenbreite und -Durchmesser - Largeur et diamètre max bobine	max bobina L 360 Ø 200 mm	max bobina L 360 Ø 200 mm
	Caricamento vaschette - Tray loading and movement Verschiebengang mit Bewegungsablauf - Chargement barquette et mouvementation	MANUALE	MANUALE
	Ciclo di lavoro - working cycle ciclo de trabajo - Arbeitszyklus	Automatico	Automatico
	Pompa del vuoto - Vacuum pump Vacuum pump - Pompe de vide	25 m ³ /h	60 m ³ /h
	Comandi - Control Commandes - Anschaltung	7" TOUCH	7" TOUCH
	Struttura - Stainless steel using Structure - cuve Struktur	INOX AISI 304	INOX AISI 304
	Peso - Voltage - Spannung	P= 250 Kg	P= 250 Kg
	Tensione - Voltage - Spannung	380 V - 50 Hz	380 V - 50 Hz
	Recupero sfrido	Di serie	Di serie
	Lettore avanzamento film	Di serie	Di serie
	Lettore fine film	Di serie	Di serie
	Filtri di protezione aria e gas	Di serie	Di serie



Configurazione vaschette con fustella ATM configuration

	Stampo standard 1 figura
	Stampo standard 2 figure
	Stampo standard 4
	Stampo personalizzato con fustella

Cambio stampo e controstampo

Cambio stampo frontale, tempi di sostituzione inferiore ai 3 minuti senza l'utilizzo di utensili, sostituzione in sicurezza anche a piastra calda

