

# TERMOSIGILLATRICE



Serie **TR** TR 25 SA  
Semi automatica



TERMOSIGILLATRICE

Le termosigillatrici di vaschette sono realizzate in acciaio Inox 304 e con slitte in plastica alimentare.

Il pannello comandi digitale è composto da 15 programmi memorizzabili e settabili. Permette di termosigillare vaschette di varie dimensioni, dimensione massima 1/4 di gastronorm.

Stampi intercambiabili e personalizzabili a disegno in base al formato e alle necessità del cliente.

La versione TR 25 SA semi automatica permette l'inserimento del gas ATM nelle vaschette per una maggiore conservazione degli alimenti.

## Programmi

15 programmi memorizzati con il settaggio di ogni singolo programma

- Temperatura 50 - 200 ° - Tempo di saldatura 0,5 - 7 sec.
- Tempo di gas 0,5 - 7 sec. Gas installato solo sulla versione SA

## Ideale per

hotel, ristoranti, catering, caseifici, macellerie



## Caratteristiche tecniche

### TR 25 SA

Semi automatica

## Optional su richiesta per TR 25 SA



**Dimensione d'ingombro** - Overall dimension  
Dimensions d'encombrements - Grosse dimensions

265 X 495 h 535 mm



**Dimensione max vaschette** - Tray max sizes  
Max. Schalengröße - Dim. max. Barquettes

Configurazione vaschette



**Lunghezza e diametro** - Reel max width and diam.  
Max Rollenbreite und -Durchmesser - Largeur et diamètre max bobine

max bobina L 210  
Ø 200 mm



**Caricamento vaschette** - Tray loading and movement  
Verschleißvorgang mit Bewegungsablauf - Chargement barquette et mouvementation

MANUALE



**Comandi** - Control  
Commandes - Anschaltung

ELETTRONICO



**Struttura** - Stainless steel using  
Structure - cuve Struktur

INOX AISI 304



**Peso** - Voltage - Spannung

P= 27 Kg

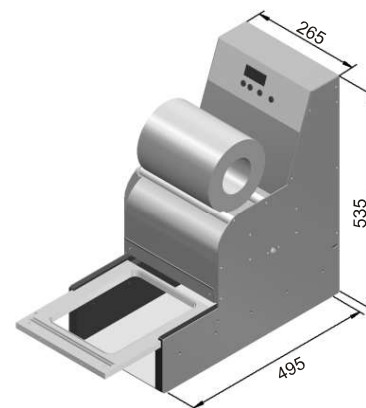


**Tensione** - Voltage - Spannung

230 V - 50 Hz

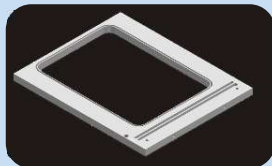


**Gas inerte**  
- Inert gas - Gaz inerte



## Configurazione vaschette STANDARD configuration

Codice A - 260X190



Codice B - 226X190



Codice C - 190x130



Codice PIATTO - 190x190



## Stampi personalizzabili configuration

Stampi personalizzabili a disegno in base al formato e alle necessità del cliente.