

TERMOSIGILLATRICE



Serie **TR**

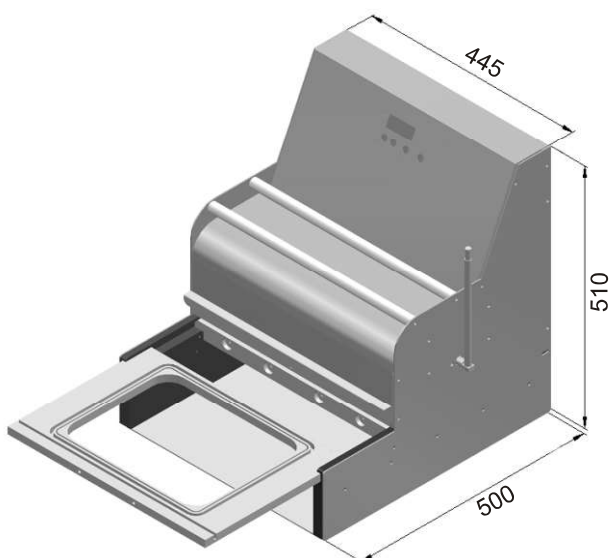


TERMOSIGILLATRICE

MODELLI **TR 43** - **TR 43 SA**
Manuale Semi-Automatica



- Design Italiano
- Struttura Macchina in acciaio inox
- N° 15 programmi
- Regolazione temperatura max 200 °
- Regolazione tempo di pressione 1 - 10 sec
- Segnalatore acustico tempo di pressione



Modello - model	TR 43 Manuale	TR 43 SA Semi- Automatica	Configurazione vaschette configuration GASTRONORM	Optional
Dimensione d' ingombro - Overall dimension Dimensions d'encombrements - Grosse dimensions	445 X 500 h 510 mm	445 X 500 h 510 mm		
Dimensione max vaschette - Tray max sizes Max. Schalengröße - Dim. max. Barquettes	Configurazione vaschette	Configurazione vaschette	N° 1 330x260	Posizione
Lunghezza e diametro - Reel max width and diam. Max Rollenbreite und -Durchmesser - Largeur et diamètre max bobine	max bobina L 400 Ø 200 mm	max bobina L 400 Ø 200 mm	N° 2 270x165	Stampo personalizzato
Caricamento vaschette - Tray loading and movement Verschleißvorgang mit Bewegungsablauf - Chargement barquette et mouvementation	MANUALE	SEMI - AUTOMATICA	N° 4 165x120	
Comandi - Control Commandes - Anschaltung	ELETTRONICO	ELETTRONICO		
Struttura - Stainless steel asing Structure - cuve Struktur	INOX AISI 304	INOX AISI 304		
Peso - Voltage - Spannung	P= 30 Kg	P= 35 Kg		
Tensione - Voltage - Spannung	230 V - 50 Hz	230 V - 50 Hz		

Misure espresse in millimetri